



**МИНИСТЕРСТВО
ПРОМЫШЛЕННОСТИ
И ТОРГОВЛИ
РОССИЙСКОЙ ФЕДЕРАЦИИ
(МИНПРОМТОРГ РОССИИ)**

Пресненская наб., д. 10, стр. 2, г. Москва, 125039

Тел. (495) 539-21-66

Факс (495) 547-87-83

<http://www.minpromtorg.gov.ru>

23.01.2020 № ПГ-18-390

На № _____ от _____

Заместителю генерального директора –
генеральному конструктору
АО «Вертолеты России»

Н.С. Павленко

ул. Большая Пионерская, д. 1,
г. Москва, 115054
E-mail: info@rhc.aero

Морозову В.С.

ул. Ленина, д. 25, корп. 4, кв. 96,
г. Сланцы, Ленинградская обл., 188563
E-mail: morozovvist@mail.ru

О рассмотрении обращения

Уважаемый Николай Серафимович!

В соответствии с письмами Управления Президента Российской Федерации по работе с обращениями граждан и организаций от 31 декабря 2019 г. № А26-09-132190731-СО1 и А26-09-132190931-СО1 направляю Вам поступившее в Департамент авиационной промышленности Минпромторга России обращение Морозова В.С. на имя Президента Российской Федерации В.В. Путина по вопросу изобретения вертолета с водяными реактивными устройствами.

Прошу рассмотреть поступившие материалы, дать ответ автору и копию ответа направить в Департамент авиационной промышленности Минпромторга России (эл. почта: epifanovAL@minprom.gov.ru) до 7 февраля 2020 г.

Приложение: на 23 л. в 1 экз. в первый адрес.

Заместитель директора Департамента
авиационной промышленности

Подлинник электронного документа, подписанного ЭП,
хранится в системе электронного документооборота
Министерства промышленности и торговли Российской
Федерации.

СВЕДЕНИЯ О СЕРТИФИКАТЕ ЭП

Сертификат: 00E1036E1B07E0F780E91152B88808DA40
Кому выдан: Богатырев Михаил Борисович
Действителен: с 06.08.2019 до 06.08.2020

М.Б. Богатырев



АДМИНИСТРАЦИЯ ПРЕЗИДЕНТА
РОССИЙСКОЙ ФЕДЕРАЦИИ

**УПРАВЛЕНИЕ
ПРЕЗИДЕНТА РОССИЙСКОЙ ФЕДЕРАЦИИ
ПО РАБОТЕ С ОБРАЩЕНИЯМИ ГРАЖДАН
И ОРГАНИЗАЦИЙ**

Министерство промышленности и
торговли Российской Федерации

ул. Ильинка, д. 23, Москва, 103132
тел. (495) 606-36-15, факс (495) 606-24-64

« 31 » декабря 20 19 г.

№ A26-09-132190931-СО1

На имя Президента Российской Федерации поступило обращение Морозова В.С. (адрес: ул. Ленина, 25-1-96, г. Сланцы, Сланцевский район, Ленинградская область, 188564) по вопросу: «0003.0009.0093.0657 Инновационная политика, внедрение высоких технологий. Изобретательская деятельность» (просьба гражданина о содействии в реализации его конституционных прав (311), право на свободное использование своих способностей и имущества для предпринимательской и иной не запрещенной законом экономической деятельности) в письменной форме, зарегистрированное 30.12.2019 г. за № 1321909.

В соответствии с частью 3 статьи 8 Федерального закона от 2 мая 2006 года № 59-ФЗ «О порядке рассмотрения обращений граждан Российской Федерации» направляем на рассмотрение оригинал данного обращения для ответа Морозову В.С.

Учитывая изложенное, в соответствии с пунктом 1 части 1 статьи 10 Федерального закона от 2 мая 2006 года № 59-ФЗ «О порядке рассмотрения обращений граждан Российской Федерации» просим обеспечить объективное, всестороннее и своевременное рассмотрение обращения с разъяснением автору обращения в доступной форме возможности либо невозможности (с указанием причин и правового обоснования) решения поставленного в обращении вопроса.

Приложение: обращение от 30.12.2019 за № 1321909 (3 л. + диск).

Начальник департамента
программно-технического и
информационно-аналитического
обеспечения

Д.Фомкин

Президенту
Российской Федерации
Путину В.В.

Адрес: ул. Ильинка, д.23/16, подъезд
11, 103132, Россия, Москва.

Заявитель

Морозов Виталий Степанович,
Адрес: 188563, г. Сланцы, Ленинградской
области,

ул. Ленина, дом 25, корп. 4, кв. 96
моб. +7 (911)971-27-52

E-mail: morozovvist@mail.ru

Сайт: <http://www.rotoplan.ru/>

Сайт: www.morozov1ki.ru

На Ваш от 12 ноября 2019
№А26-09-118879972

Уважаемый Владимир Владимирович!

Изобретение №2344967 РФ. «Вертолет с водяными реактивными устройствами (варианты)». (См. Приложение на CD-диске файл «Описание вертолета 2344967.pdf, и файл с видео полета прототипа вертолета на основе изобретения 2344967 РФ, файл «Учимся висеть.mp4»).

Прошу Вас дать поручение на проектирование, изготовление, испытания, внедрение и производство вертолета по изобретению №2344967 РФ холдингу «Вертолеты России».

**Холдинг «Вертолеты России», Генеральный директор
Богинский Андрей Иванович**

Адрес: 115054, Москва, Большая Пионерская, д. 1

Для холдинга «Вертолеты России» внедрение в производство вертолета по изобретению №2344967 РФ может позволить выйти на массовый выпуск продукции высокого технологического уровня. Речь может идти о производстве 10-20 тыс. противопожарных вертолетов в год.

Существующие противопожарные помпы требуют для нормальной работы водоемы или специальные противопожарные водопроводы.

Расход воды даже небольшой п/п мотопомпы 20л/сек. Расход воды прицепной к автомобилю п/п мотопомпы 60л/сек.

Автоцистерна пожарная на базе КАМАЗ АЦ-5,0-40 одним стволом расходует свои 5 тонн воды (при расходе 40 литров/сек) и непрерывной подаче: за 125 сек или за 2 минуты.

Противопожарный привязной радиоуправляемый беспилотный вертолет по изобретению №2344967 РФ может служить хорошим средством оперативного первичного подавления пожаров в деревнях, поселках, малочисленных населенных пунктах, садоводствах.

Вес такого вертолета будет около 100 кг. Вес сопутствующего оборудования, смонтированного на прицепе для легкового автомобиля, (мотонасоса низкого давления, мотонасоса высокого давления, барабана с шлангом высокого давления) 180-200 кг, (Итого -300 кг)

Противопожарный вертолет, по изобретению №2344967 РФ, подает в очаг пожара мелкодисперсный водяной туман, с использованием ветра любого направления и силы, с высоты от 5 до 20 м, в зависимости от имеющихся и требуемых условий.

Расход воды такого п/п вертолета может составлять от 0,6л/сек до 5-10 л/сек. (и далее). Для противопожарного вертолета по изобретению №2344967 достаточно текущей производительности обычных водопроводов в садоводствах и малонаселенных пунктах, емкости нормального колодца, или 0,5 тонны воды, возимой в составе противопожарного обоза.

500 литров воды при расходе воды 0,6 л/сек, достаточно для взлета, висения, обработки горящего объекта и посадки привязного вертолета в течение 833 сек, или 14 минут.

С учетом того, что в привозной с собой бак можно добавлять воду с помощью населения ведрами или гибким шлангом из обычного водопровода, время обработки очага пожара может составлять 20-30 минут и более. (За это время или удастся погасить пожар или приедут АЦ-5,0-40)

Противопожарный вертолет по изобретению №2344967 РФ со сменными диаметрами несущего винта 4-8 м, при использовании емкости противопожарной цистерны АЦ-5,0-40, может подавать воду в виде мелкодисперсного водяного тумана, шириной 8-16 м в течение $5000/1,2=4160$ сек или 69 минут или 1 часа 9 минут,

Радиус действия такого вертолета должен и может составлять 50-60 метров.

Для подтверждения заявленных свойств изобретения №2344967 РФ
Видео 1. Файл на CD-диске: «Тушение Керхером.mp4»

На видео 1 представленном на CD-диске, автор изобретения гасит костер диаметром 2 м, с помощью аппарата высокого давления, «Керхер» при давлении в 100 атм и расходе воды в кол-ве 100 г/сек в течение 250 сек, расходуя 25 литров воды.

Пеший боец противопожарной службы, с наспинным баком в объеме 20 литров и с ручным насосным распылителем, не сможет погасить указанный костер. Уверен, что с подобным снаряжением, расчет, состоящий из десяти бойцов, не сможет погасить вышеуказанный костер в течении 4-х минут,
Видео 2 и 3. Файлы на CD-диске: «Учимся висеть.mp4» и «Вид снизу.mp4»

На видео 2 и 3. Продемонстрирован привязной экспериментальный вертолет с диаметром несущего винта 7,2 м, при выполнении пробных полетов.

Несущий винт вертолет приводится в действие двумя реактивными форсунками, с расходом воды 300 г/сек (каждая) при давлении 350 атм.

В данном случае применен аппарат высокого давления и бензиновый двигатель 60 л.с.

Указанный вертолет и является прототипом противопожарного вертолета

по изобретению №2344967 РФ.

1. Использование алюминиевых лопастей (экструдеров), центрального узла с автодинамической втулкой, добавление в лопасти, радиально работающих 2-х и более форсунок, радиоуправление электроклапанами, использование в центральном узле реактивных форсунок для перемещения по горизонту, применение в хвостовой штанге реактивных форсунок для компенсации реактивного момента от трения в подшипниках центрального узла, использование горизонтальных и вертикальных реактивных форсунок на хвостовой штанге для ориентации и удержания вертолета против ветра, и для изменения общего угла атаки несущего винта, (при воздействии ветра, для удержания вертолета в режиме висения, и предотвращения его перемещения по ветру, позволит Производителю изготавливать эффективный привязной противопожарный вертолет, с расходом воды от 0,6 до 10л/сек (и более), и с подачей мелкодисперсного водяного тумана в зону пожара, что позволяет оперативно подавить очаг пожара, с подачей воды в любом объеме, в соответствии условиями ширины по фронту подачи, и в течение любого требуемого времени, в соответствии с наличием воды на земле.

2. Прошу Вас дать поручение холдингу «Вертолеты России» на проведение работ по созданию экспериментального прототипа противопожарного реактивного беспилотного вертолета, в привязном варианте, на основе изобретения №2344967 РФ, с возможностью использования и применения оперативной смены лопастей от диаметра 4м до 8м , и лучше ☺, чем у Морозова В.С. на даче: (См. Приложение 2. «Учимся висеть.mp4» и «Вид снизу.mp4»).

Повторяюсь: проектирование, изготовление, испытания, внедрение и производство прошу поручить холдингу «Вертолеты России»

Холдинг «Вертолеты России», Генеральный директор

Богинский Андрей Иванович

Адрес: 115054, Москва, Большая Пионерская, д. 1

3. Прошу Вас дать поручения Министерству финансов и Минэкономразвития профинансировать выполнение пункта 2 в объеме 10 млн. руб.

4. Более подробно информация об изобретении №2344967 РФ изложена на сайте Морозова В.С. : <http://www.rotoplan.ru/>

С уважением

Гражданин РФ



Морозов В.С.

Приложения

1. Экземпляр настоящего заявления для холдинга «Вертолеты России»
2. CD-диск с описанием изобретения 2344967 РФ и видеороликами: «Учимся висеть.mp4» и «Вид снизу.mp4» (2 экз. 1 Экз. Администрации Президента, 1 экз. Холдингу «Вертолеты России»



АДМИНИСТРАЦИЯ ПРЕЗИДЕНТА
РОССИЙСКОЙ ФЕДЕРАЦИИ

**УПРАВЛЕНИЕ
ПРЕЗИДЕНТА РОССИЙСКОЙ ФЕДЕРАЦИИ
ПО РАБОТЕ С ОБРАЩЕНИЯМИ ГРАЖДАН
И ОРГАНИЗАЦИЙ**

Министерство промышленности и
торговли Российской Федерации

ул. Ильинка, д. 23, Москва, 103132
тел. (495) 606-36-15, факс (495) 606-24-64

« 31 » декабря 20 19 г.

№ A26-09-132190931-СО1

На имя Президента Российской Федерации поступило обращение Морозова В.С. (адрес: ул. Ленина, 25-1-96, г. Сланцы, Сланцевский район, Ленинградская область, 188564) по вопросу: «0003.0009.0093.0657 Инновационная политика, внедрение высоких технологий. Изобретательская деятельность» (просьба гражданина о содействии в реализации его конституционных прав (311), право на свободное использование своих способностей и имущества для предпринимательской и иной не запрещенной законом экономической деятельности) в письменной форме, зарегистрированное 30.12.2019 г. за № 1321909.

В соответствии с частью 3 статьи 8 Федерального закона от 2 мая 2006 года № 59-ФЗ «О порядке рассмотрения обращений граждан Российской Федерации» направляем на рассмотрение оригинал данного обращения для ответа Морозову В.С.

Учитывая изложенное, в соответствии с пунктом 1 части 1 статьи 10 Федерального закона от 2 мая 2006 года № 59-ФЗ «О порядке рассмотрения обращений граждан Российской Федерации» просим обеспечить объективное, всестороннее и своевременное рассмотрение обращения с разъяснением автору обращения в доступной форме возможности либо невозможности (с указанием причин и правового обоснования) решения поставленного в обращении вопроса.

Приложение: обращение от 30.12.2019 за № 1321909 (3 л. + диск).

Начальник департамента
программно-технического и
информационно-аналитического
обеспечения

Д.Фомкин

Президенту
Российской Федерации
Путину В.В.

Адрес: ул. Ильинка, д.23/16, подъезд
11, 103132, Россия, Москва.

Заявитель

Морозов Виталий Степанович,
Адрес: 188563, г. Сланцы, Ленинградской
области,

ул. Ленина, дом 25, корп. 4, кв. 96
моб. +7 (911)971-27-52

E-mail: morozovvist@mail.ru

Сайт: <http://www.rotoplan.ru/>

Сайт: www.morozov1ki.ru

На Ваш от 12 ноября 2019
№А26-09-118879972

Уважаемый Владимир Владимирович!

Изобретение №2344967 РФ. «Вертолет с водяными реактивными устройствами (варианты)». (См. Приложение на CD-диске файл «Описание вертолета 2344967.pdf, и файл с видео полета прототипа вертолета на основе изобретения 2344967 РФ, файл «Учимся висеть.mp4»).

Прошу Вас дать поручение на проектирование, изготовление, испытания, внедрение и производство вертолета по изобретению №2344967 РФ холдингу «Вертолеты России».

**Холдинг «Вертолеты России», Генеральный директор
Богинский Андрей Иванович**

Адрес: 115054, Москва, Большая Пионерская, д. 1

Для холдинга «Вертолеты России» внедрение в производство вертолета по изобретению №2344967 РФ может позволить выйти на массовый выпуск продукции высокого технологического уровня. Речь может идти о производстве 10-20 тыс. противопожарных вертолетов в год.

Существующие противопожарные помпы требуют для нормальной работы водоемы или специальные противопожарные водопроводы.

Расход воды даже небольшой п/п мотопомпы 20л/сек. Расход воды прицепной к автомобилю п/п мотопомпы 60л/сек.

Автоцистерна пожарная на базе КАМАЗ АЦ-5,0-40 одним стволом расходует свои 5 тонн воды (при расходе 40 литров/сек) и непрерывной подаче: за 125 сек или за 2 минуты.

Противопожарный привязной радиоуправляемый беспилотный вертолет по изобретению №2344967 РФ может служить хорошим средством оперативного первичного подавления пожаров в деревнях, поселках, малочисленных населенных пунктах, садоводствах.

Вес такого вертолета будет около 100 кг. Вес сопутствующего оборудования, смонтированного на прицепе для легкового автомобиля, (мотонасоса низкого давления, мотонасоса высокого давления, барабана с шлангом высокого давления) 180-200 кг, (Итого -300 кг)

Противопожарный вертолет, по изобретению №2344967 РФ, подает в очаг пожара мелкодисперсный водяной туман, с использованием ветра любого направления и силы, с высоты от 5 до 20 м, в зависимости от имеющихся и требуемых условий.

Расход воды такого п/п вертолета может составлять от 0,6л/сек до 5-10 л/сек. (и далее). Для противопожарного вертолета по изобретению №2344967 достаточно текущей производительности обычных водопроводов в садоводствах и малонаселенных пунктах, емкости нормального колодца, или 0,5 тонны воды, возимой в составе противопожарного обоза.

500 литров воды при расходе воды 0,6 л/сек, достаточно для взлета, висения, обработки горящего объекта и посадки привязного вертолета в течение 833 сек, или 14 минут.

С учетом того, что в привозной с собой бак можно добавлять воду с помощью населения ведрами или гибким шлангом из обычного водопровода, время обработки очага пожара может составлять 20-30 минут и более. (За это время или удастся погасить пожар или приедут АЦ-5,0-40)

Противопожарный вертолет по изобретению №2344967 РФ со сменными диаметрами несущего винта 4-8 м, при использовании емкости противопожарной цистерны АЦ-5,0-40, может подавать воду в виде мелкодисперсного водяного тумана, шириной 8-16 м в течение $5000/1,2=4160$ сек или 69 минут или 1 часа 9 минут,

Радиус действия такого вертолета должен и может составлять 50-60 метров.

Для подтверждения заявленных свойств изобретения №2344967 РФ
Видео 1. Файл на CD-диске: «Тушение Керхером.mp4»

На видео 1 представленном на CD-диске, автор изобретения гасит костер диаметром 2 м, с помощью аппарата высокого давления, «Керхер» при давлении в 100 атм и расходе воды в кол-ве 100 г/сек в течение 250 сек, расходував 25 литров воды.

Пеший боец противопожарной службы, с наспинным баком в объёме 20 литров и с ручным насосным распылителем, не сможет погасить указанный костер. Уверен, что с подобным снаряжением, расчет, состоящий из десяти бойцов, не сможет погасить вышеуказанный костер в течении 4-х минут,
Видео 2 и 3. Файлы на CD-диске: «Учимся висеть.mp4» и «Вид снизу.mp4»

На видео 2 и 3. Продемонстрирован привязной экспериментальный вертолет с диаметром несущего винта 7,2 м, при выполнении пробных полетов.

Несущий винт вертолет приводится в действие двумя реактивными форсунками, с расходом воды 300 г/сек (каждая) при давлении 350 атм.

В данном случае применен аппарат высокого давления и бензиновый двигатель 60 л.с.

Указанный вертолет и является прототипом противопожарного вертолета

по изобретению №2344967 РФ.

1. Использование алюминиевых лопастей (экструдеров), центрального узла с автодинамической втулкой, добавление в лопасти, радиально работающих 2-х и более форсунок, радиоуправление электроклапанами, использование в центральном узле реактивных форсунок для перемещения по горизонту, применение в хвостовой штанге реактивных форсунок для компенсации реактивного момента от трения в подшипниках центрального узла, использование горизонтальных и вертикальных реактивных форсунок на хвостовой штанге для ориентации и удержания вертолета против ветра, и для изменения общего угла атаки несущего винта, (при воздействии ветра, для удержания вертолета в режиме висения, и предотвращения его перемещения по ветру, позволит Производителю изготавливать эффективный привязной противопожарный вертолет, с расходом воды от 0,6 до 10л/сек (и более), и с подачей мелкодисперсного водяного тумана в зону пожара, что позволяет оперативно подавить очаг пожара, с подачей воды в любом объеме, в соответствии условиями ширины по фронту подачи, и в течение любого требуемого времени, в соответствии с наличием воды на земле.

2. Прошу Вас дать поручение холдингу «Вертолеты России» на проведение работ по созданию экспериментального прототипа противопожарного реактивного беспилотного вертолета, в привязном варианте, на основе изобретения №2344967 РФ, с возможностью использования и применения оперативной смены лопастей от диаметра 4м до 8м , и лучше ☺, чем у Морозова В.С. на даче: (См. Приложение 2. «Учимся висеть.mp4» и «Вид снизу.mp4»).

Повторяюсь: проектирование, изготовление, испытания, внедрение и производство прошу поручить холдингу «Вертолеты России»

Холдинг «Вертолеты России», Генеральный директор

Богинский Андрей Иванович

Адрес: 115054, Москва, Большая Пионерская, д. 1

3. Прошу Вас дать поручения Министерству финансов и Минэкономразвития профинансировать выполнение пункта 2 в объеме 10 млн. руб.

4. Более подробно информация об изобретении №2344967 РФ изложена на сайте Морозова В.С. : <http://www.rotoplan.ru/>

С уважением

Гражданин РФ



Морозов В.С.

Приложения

1. Экземпляр настоящего заявления для холдинга «Вертолеты России»
2. CD-диск с описанием изобретения 2344967 РФ и видеороликами: «Учимся висеть.mp4» и «Вид снизу.mp4» (2 экз. 1 Экз. Администрации Президента, 1 экз. Холдингу «Вертолеты России»

РОССИЙСКАЯ ФЕДЕРАЦИЯ

(19)



RU

(11)

2 344 967

(13)

C1

(51) МПК

B64C 27/18 (2006.01)

ФЕДЕРАЛЬНАЯ СЛУЖБА
ПО ИНТЕЛЛЕКТУАЛЬНОЙ СОБСТВЕННОСТИ,
ПАТЕНТАМ И ТОВАРНЫМ ЗНАКАМ

(12) **ОПИСАНИЕ ИЗОБРЕТЕНИЯ К ПАТЕНТУ**

Статус: действует (последнее изменение статуса: 27.03.2017)
Пошлина: учтена за 11 год с 28.04.2017 по 27.04.2018

(21)(22) Заявка: [2007116080/11](#), 27.04.2007

(24) Дата начала отсчета срока действия патента:
27.04.2007

(45) Опубликовано: [27.01.2009](#) Бюл. № 3

(56) Список документов, цитированных в отчете о
поиске: US 2921758 A, 19.01.1960. SU 1794038
A3, 07.02.1990. SU 1821417 A1, 15.06.1993.

Адрес для переписки:

188563, Ленинградская обл., г. Сланцы, ул.
Ленина, 25, корп.4, кв.96, В.С. Морозову

(72) Автор(ы):

Морозов Виталий Степанович (RU)

(73) Патентообладатель(и):

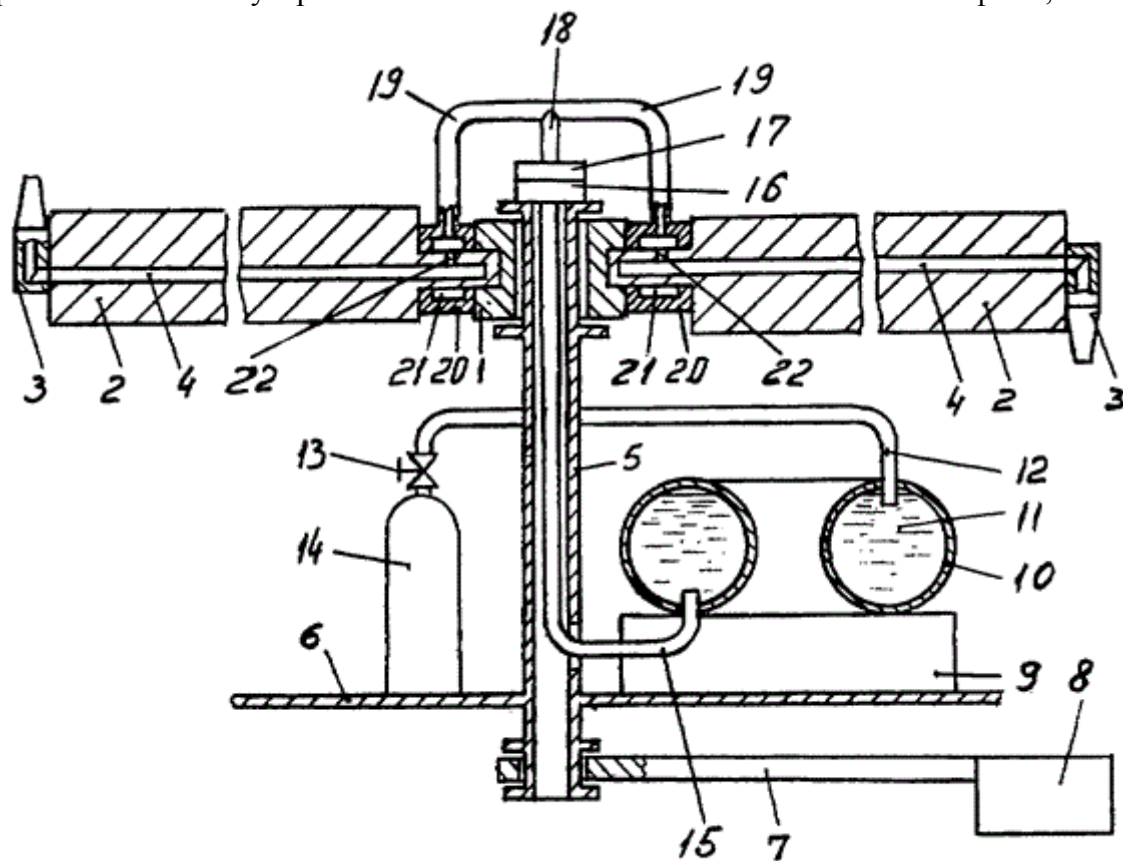
Морозов Виталий Степанович (RU)

(54) **ВЕРТОЛЕТ С ВОДЯНЫМИ РЕАКТИВНЫМИ УСТРОЙСТВАМИ (ВАРИАНТЫ)**

(57) Реферат:

Изобретение относится к авиации и касается создания вертолетов для пожаротушения, химической обработки земной поверхности, спорта, видеонаблюдения и развлекательных аттракционов. Вертолет при первом варианте его выполнения имеет несущий винт, форсунки для распыления воды, гидравлически соединенные с емкостью с указанной средой посредством трубопровода, участок которого проложен сквозь внутреннюю полость втулки винта и устройство для подачи под давлением воды в форсунки, с которым гидравлически соединена емкость. Она гидравлически соединена с продольными каналами, образованными в лопастях несущего винта и сообщенными с форсунками посредством трубопровода, вышеуказанный участок которого гидравлически соединен с неподвижной частью уплотнительного устройства. Каналы лопастей гидравлически соединены с имеющей

возможность вращения вместе с втулкой другой частью этого уплотнительного устройства, смонтированного соосно с втулкой. Устройство для подачи воды под давлением может выполняться либо в виде баллона со сжатым воздухом, подключаемого к емкости вручную или дистанционно посредством клапана трубопровода, либо в виде насоса, через который емкость гидравлически соединена с каналами лопастей. При втором варианте выполнения вертолет имеет возможность его связи с обладающим возможностью перемещения по земной или водной поверхности агрегатом с силовой установкой, имеющим связь с вертолетом. Связь агрегата с вертолетом выполнена в виде гидравлического трубопровода. Емкость гидравлически соединена с насосом, примененным в качестве устройства для подачи под давлением воды, который гидравлически соединен с продольными каналами, образованными в лопастях несущего винта и сообщенными с форсунками посредством проложенного сквозь внутреннюю полость втулки участка трубопровода, гидравлически соединенного с неподвижной частью уплотнительного устройства. Каналы лопастей гидравлически соединены с имеющей возможность вращения вместе с втулкой другой частью этого уплотнительного устройства, смонтированного соосно втулке. Емкость и насос размещены на агрегате. Изобретение позволяет повысить эксплуатационные качества вертолета с водяными реактивными устройствами. 2 н. и 4 з.п. ф-лы, 4 ил.



Фиг. 1

Варианты предлагаемого изобретения относятся к авиации и могут быть использованы в конструкции вертолетов различного назначения: для пожаротушения, для химической обработки земной поверхности, в качестве спортивных, транспортных средств, как наблюдательные транспортные средства, как средства развлекательных аттракционов и пр.

Известен вертолет с реактивным несущим винтом по патенту США №2921758, кл.В64С 27/18, выбранный в качестве прототипа. Конструкция прототипа содержит фюзеляж с топливным и водяным баками и два несущих винта, расположенные соосно один под другим. Нижний винт соединен с полым дискообразным корпусом - лотком, вскрытым со стороны своего основания. Во внутренней полости дискообразного корпуса диаметрально расположены следующие узлы:

- на консоли, внутри которой проложены участки топливного и водяного трубопроводов, установлен оснащенный форсункой и свечей зажигания реактивный двигатель;

- на консольной трубе установлен водозаборник.

И консоль и консольная труба радиально закреплены на втулке несущего винта, которая находится в полости дискообразного корпуса. При этом количество реактивных двигателей и водозаборников может быть больше, чем указано в чертежах прототипа.

Форсунка реактивного двигателя и отверстие водозаборника направлены тангенциально к внутренней кольцевой поверхности дискообразного корпуса и обращены в одну и ту же сторону. В камеру сгорания реактивного двигателя гидравлически по двум разным трубопроводам предусмотрены подводы топлива и воды из соответствующих баков. При этом участки указанных трубопроводов проходят сквозь внутреннюю полость втулки одного из несущих винтов и имеют возможность вращения вместе с указанной втулкой. Для подачи топлива и воды в реактивный двигатель имеются соответствующие насосы. К водяному баку гидравлически подсоединены еще два трубопровода:

- для принудительного заполнения бака водой из какого-либо внешнего источника на земле;

- для самопроизвольного слива из бака воды наружу через пожарный шланг, например, для тушения какого-либо пожара.

Вертолет-прототип функционирует следующим образом. При включении топливного и водяного насосов топливо и вода из соответствующих баков по соответствующим трубопроводам поступают в камеру сгорания реактивного двигателя. При помощи свечи зажигания топливо в камере сгорания реактивного двигателя вспыхивает и струя газов вместе с поступающей в эту камеру водой и образовавшимся водяным паром через форсунку выходит под давлением наружу. Реактивная тяга указанной струи вызывает вращение консоли с реактивным двигателем совместно с втулкой несущего верхнего винта, на которой радиально закреплена эта консоль, и совместно с водозаборником, чья труба также консольно закреплена на указанной втулке винта.

Воздействие на внутреннюю поверхность дискообразного корпуса тангенциально направленной струи газов, воды и водяного пара вызовет вращение этого корпуса в направлении, противоположном направлению вращения консоли с реактивным двигателем, втулкой верхнего несущего винта и консольной трубы с водозаборником. В результате указанный корпус со своими лопастями нижнего несущего винта будет вращаться в направлении, противоположном вращению верхнего несущего винта. Это обеспечит подъем прототипа в воздух и исключит наличие реактивного момента, который мог бы воздействовать на фюзеляж прототипа при вращении только одного винта в процессе полета.

Вода, вытекающая из форсунки реактивного двигателя вместе со струей газов, и конденсат, образующийся из водяного пара, который также вытекает из форсунки вместе с той же струей газов, будут рассредоточиваться на внутренней кольцевой поверхности вращающегося дискообразного корпуса. Его вращение обеспечит равномерное распределение воды и ее конденсата на указанной поверхности внутри корпуса. Но так как водозаборник направлен в ту же сторону, что и форсунка

реактивного двигателя, то отверстие водозаборника будет набегать на воду в дискообразном корпусе, что приведет к поступлению этой воды в водозаборник и ее последующему отводу через консольную трубу назад в водяной бак.

При уменьшении количества воды в водяном баке ее запас может быть восполнен из какого-либо внешнего источника (озеро, река или др.), куда должен быть опущен с борта прототипа конец всасывающего трубопровода и включен всасывающий насос.

Для тушения пожара на каком-либо объекте под находящимся в воздухе прототипом следует открыть клапан трубопровода, предназначенного для подачи воды из бака наружу. Тогда вода из бака самотеком будет вытекать через пожарный шланг на огонь пожара.

К недостаткам прототипа относятся следующие:

Применение углеводородного топлива и воды для работы реактивного двигателя (двигателей) прототипа требует наличия двух разных насосов, двух разных трубопроводов и системы зажигания топлива в реактивном двигателе (двигателях). Эти особенности увеличивают массу прототипа, снижая тем самым его грузоподъемность, удорожают его изготовление и усложняют процесс управления прототипом при его эксплуатации.

Применение углеводородного топлива для работы реактивного двигателя (двигателей) удорожает эксплуатацию прототипа и снижает технику его безопасности вследствие повышенной пожароопасности прототипа.

Истечение из форсунок прототипа газовых струй сгоревшего топлива загрязняет атмосферу, что отрицательно сказывается на экологии окружающей среды.

Высокая температура газовых струй сгоревшего топлива отрицательно сказывается на ресурсе форсунок прототипа и на ресурсе дискообразного полого корпуса, в котором указанные струи воздействуют на его внутреннюю поверхность. Все это уменьшает срок эксплуатации прототипа.

Размещение реактивного двигателя (двигателей) на специальных консольных конструктивных элементах вне несущего винта увеличивает материалоемкость прототипа, что увеличивает его массу. В результате снижается грузоподъемность прототипа и увеличивается стоимость его изготовления.

Наличие некоторого количества воды в дискообразном корпусе, рассредоточенной по его кольцевой внутренней поверхности и понемногу удаляемой оттуда водозаборником, также увеличивает массу прототипа и снижает его полезную грузоподъемность.

Вращение вместе с втулкой несущего винта участков топливного и водяного трубопроводов, проходящих сквозь внутреннюю полость этой втулки, вызывает перемешивание воды в водяном баке, так как указанный участок водяного трубопровода расположен эксцентрично втулке. Поэтому погруженный в воду бака конец этого трубопровода будет при работе реактивного двигателя (двигателей) совершать движение по окружности. В результате появятся следующие негативные явления:

- часть КПД двигательной установки прототипа будет расходоваться вхолостую на преодоление сопротивления воды при ее перемешивании в баке;
- взбаламученное состояние воды в баке будет препятствовать ее непрерывному поступлению в водяной трубопровод и далее в реактивный двигатель (двигатели);
- орбитальное движение вокруг оси вращающейся втулки эксцентричного участка водяного трубопровода будет сопровождаться появлением инерционных сил, воздействующих на этот участок в направлении от оси втулки.

В результате снижается КПД прототипа и надежность его работы.

Перечисленные недостатки устраняются за счет того, что в вертолете-прототипе с водяными реактивными устройствами (вариант 1), содержащем несущий винт, форсунки для распыления воды, гидравлически соединенные с емкостью с указанной

средой посредством трубопровода, участок которого проложен сквозь внутреннюю полость втулки винта, устройство для подачи под давлением воды в форсунки, с которым гидравлически соединена упомянутая выше емкость, выполнено следующее.

Указанная выше емкость 10 гидравлически соединена с продольными каналами 4, образованными в лопастях 2 несущего винта и сообщенными с упомянутыми выше форсунками 3 посредством трубопровода (15, 16, 17, 18, 19), вышеуказанный участок 15 которого, проложенный сквозь внутреннюю полость втулки 1, гидравлически соединен с неподвижной частью 16 уплотнительного устройства, а каналы 4 лопастей 2 гидравлически соединены с имеющей возможность вращения вместе с втулкой 1 другой частью 17 этого уплотнительного устройства, смонтированного соосно с втулкой 1.

При этом устройство для подачи под давлением воды может быть выполнено в виде баллона 14 со сжатым воздухом, подключаемого к емкости 10 вручную или дистанционно посредством клапана 13 трубопровода.

Кроме этого устройство для подачи под давлением воды может быть выполнено в виде насоса 31, через который емкость 10 гидравлически соединена с каналами 4 лопастей 2.

Помимо сказанного выше для наполнения емкости 10 водой может быть предусмотрен дополнительный насос 34, гидравлически соединяемый с емкостью 10 и с находящимся вне вертолета источником воды для наполнения емкости.

Перечисленные ранее недостатки устраняются за счет того, что в вертолете-прототипе с водяными реактивными устройствами (вариант 2), содержащем несущий винт, форсунки для распыления воды, гидравлически соединенные с емкостью с указанной средой посредством трубопровода, участок которого проложен сквозь внутреннюю полость втулки винта, устройство для подачи под давлением воды в форсунки, с которыми гидравлически соединена упомянутая выше емкость, выполнено следующее.

Вертолет выполнен с возможностью его связи с обладающим возможностью перемещения по земной или водной поверхности агрегатом 38 с силовой установкой, имеющим связь с вертолетом, при этом связь агрегата 38 с вертолетом выполнена в виде гидравлического трубопровода 44, вышеуказанная емкость 41 гидравлически соединена с насосом 31, примененным в качестве устройства для подачи под давлением воды, который, в свою очередь, гидравлически соединен с продольными каналами 4, образованными в лопастях 2 несущего винта и сообщенными с упомянутыми выше форсунками 3 посредством вышеуказанного проложенного сквозь внутреннюю полость втулки 1 участка 40 трубопровода, гидравлически соединенного с неподвижной частью 16 уплотнительного устройства, а каналы 4 лопастей 2 гидравлически соединены с имеющей возможность вращения вместе с втулкой 1 другой частью 17 этого уплотнительного устройства, смонтированного соосно втулке 1, причем емкость 41 и насос 31 размещены на агрегате 38.

При этом, по меньшей мере, участок 44 трубопровода между вертолетом и агрегатом 38 может быть выполнен гибким.

Существенность отличий варианта 1 предлагаемого изобретения поясняется следующим.

Исключение углеводородного топлива из эксплуатации прототипа снижает пожароопасность последнего, что повышает его технику безопасности. У прототипа снижаются эксплуатационные расходы вследствие исключения необходимости закупать указанное топливо.

Упрощается конструкция прототипа благодаря исключению топливной системы. Это условие уменьшает стоимость изготовления прототипа.

Исключается присутствие во внутренней полости втулки несущего винта эксцентрично расположенного участка трубопровода, вызывающего при вращении

втулки сил инерции, направленных на смещение этого участка в радиальном направлении. В результате повышается надежность конструкции прототипа.

Истечение из форсунок 3 реактивных струй в виде распыленной воды не вызывает экологического загрязнения атмосферы в отличие от прототипа, у которого из реактивных двигателей истекают струи сгоревшего топлива. Одновременно исключается воздействие высокой температуры газовых струй на узлы прототипа, что увеличивает срок его эксплуатации.

Расположение форсунок на лопастях несущего винта и выполнение в этих лопастях каналов для подачи к форсункам воды исключает из конструкции прототипа целый ряд узлов и элементов, которые были в нем использованы ранее (консоли, радиальные участки трубопровода). В результате уменьшается масса прототипа, что увеличивает его грузоподъемность, и упрощается и удешевляется его конструкция.

Для принудительной подачи воды в форсунки 3 в первой модификации варианта 1 вертолета предусмотрено только одно устройство - баллон 14 сжатого воздуха или насос 31 высокого давления. При этом для подвода воды применен один трубопровод. В прототипе для принудительной подачи топлива и воды были предусмотрены два насоса и два трубопровода - топливный и водяной. Следовательно, по сравнению с прототипом предлагаемый вариант 1 вертолета имеет меньшую массу и меньшее количество составных узлов и частей. Поэтому он характеризуется увеличенной грузоподъемностью, меньшей стоимостью изготовления и более простым обслуживанием при эксплуатации.

Исключено наличие дискообразного корпуса и наличие на его внутренней кольцевой поверхности слоя воды, вытекающей из реактивного двигателя (двигателей) как таковой, так и в виде пара, конденсирующегося после выхода из двигателя. Все это снижает массу прототипа и увеличивает его грузоподъемность. Одновременно имеет место упрощение и удешевление конструкции прототипа.

Применение водяных форсунок 3 в качестве устройств для создания реактивных струй увеличивает ресурс варианта 1 вертолета, так как рабочая температура форсунок на порядок или более ниже рабочей температуры газовых горелок прототипа. Поэтому срок службы форсунок, а следовательно, и варианта 1 вертолета будет больше срока службы горелок прототипа.

Использование в варианте 1 вертолета уплотнительного устройства (16, 17), (16, 23) позволяет подавать под давлением воду из неподвижного участка 15, 30, 40 трубопровода в его вращающийся при работе винта участок (18, 19, 20, 22), (24, 25). Для этого неподвижная при эксплуатации часть 16 уплотнительного устройства гидравлически соединена с вышеназванным неподвижным участком 15, 30, 40 трубопровода. Вторая часть 17, 23 указанного уплотнительного устройства, которая при работе винта вращается вместе с его втулкой 1, 26, гидравлически соединена с каналами 4, 27 лопастей 2, 28, чтобы обеспечить поступление в эти каналы воды из трубопровода, к которому подсоединена неподвижная часть 16 уплотнительного устройства. Указанное устройство (16, 17), (16, 23) смонтировано соосно с втулкой 1, 26 несущего винта, чтобы при вращении втулки 1, 26 вместе с частью 17, 23 последняя не меняла своего радиального и углового положения относительно первой части 16, которая, будучи соединенной с участком 15, 30, 40 трубопровода, также не меняла своего аналогичного положения. Изменение указанного положения части 16 при работе вертолета могло бы нарушить ее гидравлическое соединение с участком 15, 30, 40 трубопровода со всеми вытекающими отсюда последствиями. Осевое положение частей 16 и 17, 23 уплотнительного устройства относительно друг друга не существенно, при радиальном типе устройства это положение имеет большой диапазон, а при торцовом типе в конструкции устройства предусмотрены элементы, поджимающие одну часть уплотнительного устройства к другой, чтобы компенсировать несовпадение в осевом положении этих частей относительно друг

друга для обеспечения гарантированного контакта в торцовом уплотнительном стыке.

Исключено эксцентричное расположение во втулке несущего винта участка водяного трубопровода, что приводило к его круговому перемещению вокруг оси втулки при вращении винта.

Применение в первой модификации варианта 1 вертолета в качестве устройства для подачи под давлением воды баллона 14 со сжатым воздухом позволяет отказаться от наличия на борту вертолета устройств того же назначения с приводами, обеспечивающими работу этих устройств. Указанные устройства с движущимися узлами и деталями являются источниками шума и вибрации, что отрицательно сказалось бы на эксплуатации и надежности вертолета. Их приводы нуждались бы в источниках энергии, присутствие которых на борту вертолета повлекло бы за собой как минимум снижение полезной грузоподъемности вертолета. Следовательно, применение баллона со сжатым воздухом в качестве указанного устройства устраняет вышеперечисленные недостатки.

Применение во второй модификации варианта 1 вертолета насоса 31 высокого давления в качестве устройства для подачи под давлением воды может быть продиктовано такими причинами, как отсутствие на базе этого варианта вертолета воздушного компрессора для наполнения указанного баллона, нецелесообразностью усиления корпуса емкости с водой, куда подается под давлением сжатый воздух, или др. В этом случае насос 31, с одной стороны, гидравлически соединяют всасывающим трубопроводом 32 с емкостью 10 с водой 11, а с другой стороны через узлы и элементы 30, (16, 17), 18, 19, 20, 22 или 15, (16, 23), 24, 25 - с каналами 4, 27 лопастей 2, 28. Такое решение исключает наличие избыточного давления в емкости 10, что имело место при использовании баллона 14. Поэтому конструкция емкости во второй модификации варианта 1 вертолета максимально упрощена и облегчена, что положительно влияет на полезную грузоподъемность вертолета.

Существенность отличий варианта 2 вертолета подтверждается следующим. Размещение не на вертолете, а на агрегате 38 емкости 41 и устройства для подачи под давлением воды, то есть насоса 31 позволяет увеличить полезную грузоподъемность вертолета за счет исключения масс емкости и насоса из общей массы вертолета.

Применение воды в качестве текучей и жидкой сред, применение водяных форсунок 3 вместо топливных форсунок, использование в трубопроводе уплотнительного устройства (16, 17), (16, 23) и его соосность втулке 1, 26, гидравлическое соединение насоса 31 с емкостью 41, откуда он забирает воду 42, и с трубопроводом 44, 40..., куда насос 31 подает воду - все эти признаки обеспечивают такие же качественные положительные качества, что и в варианте 1 вертолета, поэтому здесь упомянутые качества вторично не будут описаны.

Выполнение гибким всего трубопровода или, по меньшей мере, его участка 44 между вертолетом и агрегатом 38 обеспечивает вертолету выполнение любого маневра в полете в радиусе длины этого участка 44 без нарушения подачи воды от агрегата в вертолет. Следовательно, имеет место расширение эксплуатационных возможностей вертолета.

Предлагаемые варианты вертолета поясняются чертежами, где на фиг. 1 представлена первая модификация вертолета по варианту 1, на фиг. 2 показано иное конструктивное решение гидравлической связи подающего трубопровода с внутренними каналами лопастей винта вертолета, на фиг. 3 изображена вторая модификация варианта 1 вертолета и на фиг. 4 представлен вариант 2 вертолета.

Первая модификация вертолета по варианту 1 содержит несущий винт, состоящий из втулки 1 (фиг. 1), на которой радиально смонтированы две (как показано на чертежах) или более лопасти 2. На конце каждой лопасти 2 закреплена водяная форсунка 3 (для упрощения чертежа лопасти на всех чертежах описания развернуты

относительно своих продольных осей так, чтобы форсунки 3 были совмещены с плоскостью чертежа). Лопастей 2 на втулке 1 смонтированы с возможностью поворота относительно своих продольных осей, пролегающих через внутренние продольные каналы 4, которые выполнены в лопастях. Осуществление вышеуказанного поворота лопастей 2 на втулке 1 выполняется при помощи механизма управления шагом винта (механизм на чертежах не показан). Канал 4 каждой лопасти 2 сообщается с форсункой 3, закрепленной на конце этой лопасти.

Втулка 1 винта расположена с возможностью вращения и с фиксацией от осевого перемещения на вертикальной пустотелой оси 4, являющейся силовым несущим элементом фюзеляжа вертолета. Под днищем 6 фюзеляжа на продолжении оси 5 смонтирована штанга 7 аэродинамической плоскости 8. Штанга 7 с плоскостью 8 имеет возможность поворота на оси 5 и зафиксирована от осевого перемещения на ней. На ложементе 9, расположенном на днище 6 фюзеляжа вертолета, закреплена емкость 10 в виде пустотелого тора и заполненная водой 11. Указанная емкость может иметь форму сферы, цилиндра со сферическими днищами или иную форму, которая предпочтительна для емкостей с избыточным внутренним давлением.

Внутренняя полость емкости 10 через трубопровод 12 и клапан 13 соединена с баллоном сжатого воздуха или иного невзрывоопасного газа. Управление клапаном 13 может осуществляться как вручную, находящимся на борту вертолета членом его экипажа, так и дистанционно, когда этот человек находится вне вертолета (человек и элементы дистанционного управления на чертежах не показаны).

Второй трубопровод 15, выходящий из нижней части емкости 10, является подающим и смонтирован во внутренней полости оси 5, сквозь которую он проходит снизу вверх. Со стороны верхнего торца оси 5 находится смонтированное соосно втулке 1 уплотнительное устройство, чья неподвижная часть 16 закреплена на указанном торце оси 5 и гидравлически соединена с трубопроводом 15.

Вторая часть 17 уплотнительного устройства, имеющая возможность вращения вместе с втулкой 1, соединена с патрубком 18, от которого к лопастям 2 отходят два колена 19 подающего трубопровода. Назначение уплотнительного устройства - исключить протечки и обеспечить прохождение воды от неподвижного подающего трубопровода 15 в патрубок 18 и далее - в колена 19, когда эти элементы 18 и 19 неподвижны или вращаются вместе с втулкой 1 винта вертолета.

Указанное уплотнительное устройство может иметь уплотнительный стык торцового типа (как показано на чертежах) или радиального типа (на чертежах не показано). В первом случае части 16 и 17 расположены рядом и контактируют друг с другом своими смежными торцами, образуя торцевой уплотнительный стык. Во втором случае соответствующие части уплотнительного устройства расположены одна в другой и контактируют своими радиальными внутренней и наружной поверхностями, образуя радиальный уплотнительный стык (на чертежах не показано).

Колена 19 гидравлически соединены с пустотелыми насадками 20, которые со свободой вращения установлены на цилиндрических частях лопастей 2 со стороны втулки 1. Внутренние полости 21 насадок 20 сообщаются с внутренними полостями колена 19. Монтаж насадок 20 на цилиндрических частях лопастей 2 предусматривает герметичность стыков между насадками и цилиндрическими частями лопастей как в неподвижном положении, так и при вращении лопастей 2 относительно насадок 20.

Как видно из чертежа, состоящий из элементов 18,19,20 узел имеет постоянное пространственное положение относительно втулки 1 винта: при неподвижной втулке узел неподвижен, при вращающейся втулке он вращается синхронно с ней, не меняя своего осевого и радиального положений. Это условие обеспечивает такое же постоянное пространственное положение вышеназванной части 17 уплотнительного устройства, что обеспечивает нормальную работу последнего.

Внутренние полости 21 насадок 20 постоянно гидравлически сообщены с радиальными отверстиями 22 в лопастях 2, которые, в свою очередь, имеют такое же сообщение с каналами 4 в этих лопастях.

Возможно иное конструктивное решение гидравлического соединения трубопровода 15 с внутренними продольными каналами в лопастях винта (фиг.2). В этом решении часть 23 уплотнительного устройства, имеющая возможность вращения вместе с втулкой 26 винта, гидравлически соединена с радиальными патрубками 24, внутренние полости которых через радиальные отверстия 25 в стенке втулки 26 несущего винта сообщаются с внутренними продольными каналами 27 лопастей 28.

Вторая модификация вертолета по варианту 1 (фиг.3) отличается тем, что закрепленная на торце оси 5 неподвижная часть 16 уплотнительного устройства через расположенный во внутренней полости оси 5 подающий трубопровод 30 гидравлически соединена с водяным насосом 31 высокого давления. Этот же насос 31 через всасывающий трубопровод 32 гидравлически соединен с нижней частью емкости 10.

Насос 31 высокого давления с приводом 33 и водяным насосом 34 низкого давления смонтированы на общем фундаменте 35, расположенном на днище 6 фюзеляжа вертолета. Кинематическая связь насосов 31 и 34 с приводом 33 осуществляется через управляемые муфты 36, которые соединяют и разъединяют валы насосов и привода при ручном или дистанционном управлении ими (варианты управления на чертежах не показаны).

Водяной насос 34 низкого давления через подающий трубопровод 36 гидравлически соединен с внутренней полостью емкости 10. Этот же насос 34 через всасывающий трубопровод 37 может иметь постоянную или периодическую гидравлическую связь с каким-либо внешним естественным или искусственным источником воды: озеро, река, находящаяся на земле или на каком-нибудь транспортном средстве цистерна и пр.

Вторая модификация вертолета по варианту 1 может иметь те же конструктивные разновидности исполнения как уплотнительного устройства, так и гидравлического соединения подающего трубопровода 30 с внутренними каналами лопастей, что и первая модификация вертолета по фиг.1,2.

Вертолет по варианту 2 (фиг.4) содержит те же узлы и элементы 1-5, 7, 8,16-22, что и вертолет по варианту 1. Гидравлическая связь расположенного во внутренней полости оси 5 участка 40 подающего трубопровода с каналами лопастей винта может иметь исполнение с узлами и элементами 16-22 (фиг.1,3,4) или исполнение с узлами и элементами, изображенными на фиг.2. Смонтированное соосно втулке 1 уплотнительное устройство с частями 16 и 17 может быть выполнено как с торцовым, так и с радиальным уплотнительным стыком (второй на чертежах не показан).

Вертолет по варианту 2 (фиг.4) дополнительно содержит подвижный агрегат 38, имеющий возможность перемещения по земной и водной поверхности 39 своим ходом или на буксире (водная поверхность и размещение на ней агрегата на чертежах не показаны). На раме агрегата 38 смонтированы вышеописанные водяные насосы 31, 34 соответственно высокого и низкого давления, кинематически связанные с приводом 33 через муфты 36, управляемые вручную или дистанционно (элементы управления на чертежах не показаны). Насос 31 высокого давления через всасывающий трубопровод 40 гидравлически соединен с нижней частью емкости 41, наполненной водой 42. Емкость 41 установлена на ложементе 43, закрепленном на раме агрегата 38. К насосу 31 гидравлически подсоединен нижний конец гибкого рукава 44, чей верхний конец гидравлически подсоединен к участку 40 подающего трубопровода.

Водяной насос 34 низкого давления через подающий трубопровод 45 гидравлически соединен с внутренней полостью емкости 41. Этот же насос 34 через всасывающий трубопровод 46 имеет постоянную или периодическую гидравлическую связь с каким-либо естественным или искусственным источником воды, водоемом или др. (на чертежах не показан).

Установленный на раме агрегата 38 привод 33 может входить в силовую установку агрегата.

Первая модификация вертолета по варианту 1 предполагаемого изобретения работает следующим образом.

В находящемся на земле вертолете вручную или дистанционно полностью или частично открывают клапан 13 (фиг.1), соединяющий баллон 14 со сжатым воздухом и внутреннюю полость емкости 10 с водой 11. Поступающий из баллона 14 в емкость 10 сжатый воздух начнет своим давлением вытеснять воду из емкости в участок 15 трубопровода, проложенный сквозь внутренние полости оси 5 и втулки 1 несущего винта вертолета. Далее вода под давлением сжатого воздуха через части 16 и 17 уплотнительного устройства, патрубок 18, колена 19 и внутренние полости насадок 20 поступит сквозь отверстия 22 в каналы 4 лопастей 2 и оттуда - в форсунки 3. Истечение из каждой форсунки 3 находящейся под давлением воды будет происходить с эффектом реактивной струи, которая вызовет вращение несущего винта вертолета. Результатом вращения винта будет подъем вертолета в воздух.

Вращение несущего винта вертолета происходит вместе с втулкой 1, элементами 20,19 и 18 трубопровода и частью 17 уплотнительного устройства. Так как эта вращающаяся часть 17 уплотнительного устройства контактирует своим нижним торцом с верхним торцом неподвижной части 16 этого же устройства, то контакт между этими вращающимся и неподвижным торцами обеспечит наличие уплотнительного торцевого стыка, который исключит вытекание воды из уплотнительного устройства и одновременно обеспечит прохождение воды через устройство от неподвижного участка 15 трубопровода во вращающиеся вместе с втулкой 1 винта элементы 18,19,20 подвижного участка трубопровода.

При ручном или дистанционном повороте штанги 7 с плоскостью 8 вертолет в воздухе повернется на соответствующий угол.

При использовании в конструкции варианта 1 вертолета конструктивных особенностей в соответствии с фиг.2 результат его работы будет тот же самый.

Необходимо отметить, что обладающая достаточной плотностью вода при нахождении ее в каналах 4, 27 вращающихся лопастей 2, 28 (фиг.1,2) будет испытывать центробежные силы, увеличивающие напор воды в каналах в направлении форсунок 3. Это явление увеличит давление поступающей в форсунки 3 воды, в результате чего возрастет результативность истекающих из форсунок водяных реактивных струй, что увеличит КПД вертолета.

Увеличивая или уменьшая степень открытия клапана 13 при помощи ручного или дистанционного управления, можно увеличивать или уменьшать число оборотов несущего винта данной модификации вертолета, что будет сопровождаться подъемом или снижением вертолета. Изменение степени открытия клапана 13 будет сопровождаться изменением количества сжатого воздуха, поступающего через этот клапан в емкость 10 из баллона 14. Это явление приведет к изменению количества воды, вытесняемой сжатым воздухом из емкости 10 и поступающей в форсунки 3. В результате изменится эффективность истекающих из форсунок 3 водяных реактивных струй, что изменит число оборотов несущего винта. Следствием этого будет подъем или снижение данной модификации вертолета по варианту 1.

При помощи ручного или дистанционного управления можно поворачивать штангу 7 с плоскостью 8, разворачивая тем самым находящийся в воздухе вертолет.

Для возвращения этой модификации вертолета на землю необходимо вручную или дистанционно закрыть клапан 13. При быстром его закрытии истечение водяных реактивных струй произойдет тоже быстро и вертолет опустится на землю за счет авторотации его несущего винта. При постепенном закрытии клапана 13 истечение водяных реактивных струй будет уменьшаться тоже постепенно, что приведет к постепенному снижению числа оборотов несущего винта вертолета и постепенному его спуску на землю.

Вода, распыляемая при истечении реактивных струй из форсунок 3, испаряется при высокой температуре окружающего воздуха или конденсируется и опадает в виде капель вниз при низкой температуре указанного воздуха. Предпочтительно, чтобы температура этого воздуха была положительной, чтобы исключить вероятность обледенения форсунок и замерзания воды в каналах лопастей и находящихся вне кабины вертолета узлов и элементов трубопровода.

Работа второй модификации варианта 1 вертолета (фиг.3) осуществляется следующим образом.

В находящемся на земле вертолете вручную или дистанционно включают привод 33 и муфту 36, установленную между насосом 31 и приводом 33. Насос 31, приведенный в действие приводом 33, начнет через трубопровод 32 всасывать воду 11 из емкости 10 и подавать ее под давлением через участок 30 трубопровода и его элементы (16,17), 18,19,20,22 в каналы 4 лопастей 2 и далее в форсунки 3. Истекающая из форсунок 3 в виде реактивных струй вода обеспечит вращение несущего винта с лопастями 2. Возникшая при этом центробежная сила, действующая на находящуюся в каналах 4 воду, увеличит энергию ее потока в направлении к форсункам 3, что, в свою очередь, увеличит энергию водяных реактивных струй, истекающих из форсунок.

Возникшая при этом подъемная сила винта вызовет подъем вертолета в воздух. Высота его подъема будет обусловлена подъемной силой несущего винта, то есть частотой его вращения.

Увеличивая или уменьшая частоту оборотов привода 33 при помощи ручного или дистанционного управления, можно увеличивать или уменьшать производительность насоса 31. Это, в свою очередь, вызовет увеличение или уменьшение количества поступающей в форсунки 3 воды, что увеличит или уменьшит энергию водяных реактивных струй, истекающих из форсунок. В результате несущий винт вертолета будет вращаться быстрее или медленнее, что вызовет увеличение или уменьшение высоты полета вертолета.

Преимущества, полученные за счет действия сил инерции на находящуюся в каналах 4 лопастей воду, будут те же, что и при работе первой модификации варианта 1 вертолета.

Пополнение водой 11 опустевшей емкости 10 может быть выполнено как после спуска вертолета на землю, так и при нахождении его в воздухе.

В первом случае вертолет должен приземляться вблизи какого-либо источника воды (источник на чертежах не показан), куда необходимо погрузить конец трубопровода 37. Далее включают вручную или дистанционно находящуюся между насосом 34 и приводом 33 муфту 36 и привод 33, который приведет насос 34 в действие и он начнет закачивать из указанного источника воду в емкость 10. После наполнения емкости 10 водой 11 выключают дистанционно или вручную вышеуказанные муфту 36 и привод 33.

Во втором случае вертолет должен зависнуть над или рядом с каким-либо источником воды (источник на чертежах не показан). Опускают конец трубопровода 37 в воду источника и включают вручную или дистанционно муфту 36, установленную между приводом 33 и насосом 34, который будет приведен в действие работающим приводом 33. Насос 34 через трубопровод 37 начнет закачивать воду из

источника в емкость 10. После ее заполнения установленную между приводом 33 и насосом 34 муфту 36 выключают, вынимают из источника конец трубопровода 37 и продолжают полет на вертолете. При дистанционном или ручном повороте штанги 7 с плоскостью 8 вертолет будет в воздухе выполнять соответствующий поворот.

Наличие в конструкции второй модификации варианта 1 вертолета особенностей в соответствии с фиг.2 не влияет на его работу.

Вода, распыляемая из форсунок в виде реактивных струй, будет вести себя так же, как описано выше для первой модификации варианта 1 вертолета.

Работа варианта 2 вертолета по фиг.3 осуществляется следующим образом.

Вертолет и агрегат 38 стоят на земле. Вручную или дистанционно включают привод 33 и муфту 36, установленную между приводом 33 и насосом 31. Приведенный в действие приводом 33 насос 32 начнет всасывать воду 42 из емкости 41 и подавать ее в гибкий участок 44 трубопровода. Далее вода из этого участка 44 поступит через элементы и узлы 40, (16, 17), 18, 19, 20, 22 в каналы 4 лопастей 2 и далее в форсунки 3. Благодаря своему давлению вода из форсунок 3 будет истекать в виде реактивных струй, которые приведут во вращение несущий винт с лопастями 2. При достаточном числе оборотов винта вертолет поднимется в воздух на высоту, которую может обеспечить длина гибкого участка 44 трубопровода и подъемная сила несущего винта.

Меняя частоту оборотов привода 33, можно менять высоту подъема вертолета, которая ограничена длиной гибкого участка 44.

При уменьшении количества воды 42 в емкости 41 ее пополнение можно осуществить как при зависании вертолета на месте, так и при нахождении его на земле. Для этого необходимо конец трубопровода 46 опустить в находящийся поблизости естественный или искусственный водоем.

Далее, если вертолет находится в воздухе, необходимо вручную или дистанционно включить муфту 36, установленную между работающим приводом 33 и насосом 34. Если вертолет находится на земле в выключенном состоянии, следует вручную или дистанционно включить привод 33 и муфту 36, установленную между приводом и насосом 34.

И в том, и в другом случае приведенный в действие насос 34 будет всасывать воду из водоема через трубопровод 46 и подавать ее через трубопровод 45 в емкость 42.

После заполнения емкости 41 водой 42 в первом случае (вертолет находится в воздухе) выключают вручную или дистанционно муфту 36 между насосом 34 и приводом 33, а во втором случае (вертолет находится на земле) выключают вручную или дистанционно привод 33 и муфту 36 между этим приводом и насосом 34. Затем вынимают из водоема трубопровод 46.

Вода, распыляемая из форсунок 3 в виде реактивных струй, будет вести себя так же, как и в вышеописанном варианте 1 вертолета.

Формула изобретения

1. Вертолет с водяными реактивными устройствами, содержащий несущий винт, форсунки для распыления воды, гидравлически соединенные с емкостью с указанной средой посредством трубопровода, участок которого проложен сквозь внутреннюю полость втулки винта, устройство для подачи под давлением воды в форсунки, с которым гидравлически соединена упомянутая выше емкость, отличающийся тем, что указанная выше емкость гидравлически соединена с продольными каналами, образованными в лопастях несущего винта и сообщенными с упомянутыми выше форсунками посредством трубопровода, вышеуказанный участок которого, проложенный сквозь внутреннюю полость втулки, гидравлически соединен с неподвижной частью уплотнительного устройства, а каналы лопастей гидравлически соединены с имеющей возможность вращения вместе с втулкой другой частью этого уплотнительного устройства, смонтированного соосно с втулкой.

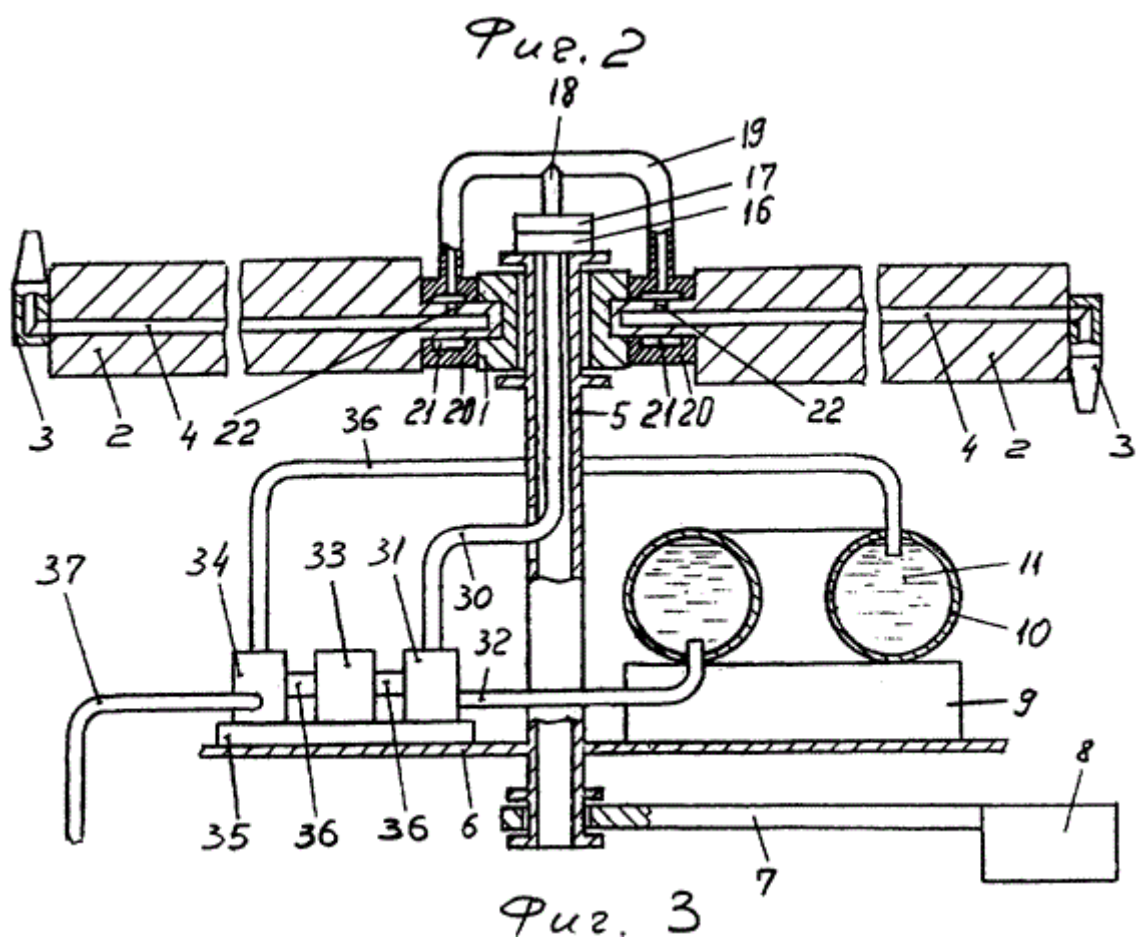
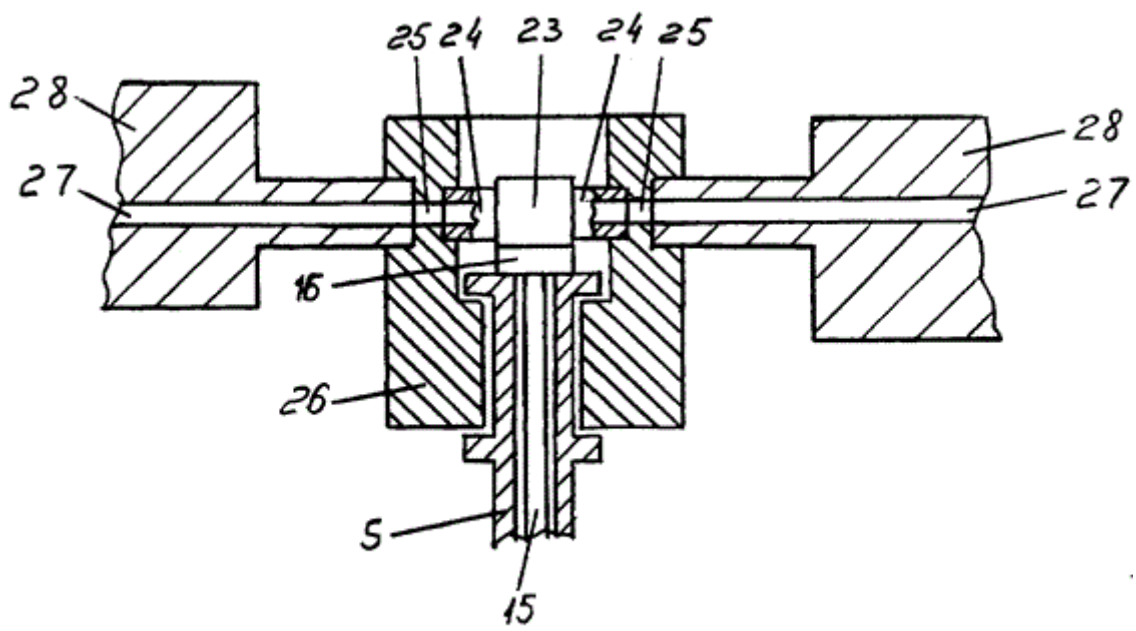
2. Вертолет по п.1, отличающийся тем, что устройство для подачи под давлением воды выполнено в виде баллона со сжатым воздухом, подключаемого к емкости вручную или дистанционно посредством клапана трубопровода.

3. Вертолет по п.1, отличающийся тем, что устройство для подачи под давлением воды выполнено в виде насоса, через который емкость гидравлически соединена с каналами лопастей.

4. Вертолет по п.3, отличающийся тем, что для наполнения емкости водой предусмотрен дополнительный насос, гидравлически соединяемый с емкостью и с находящимся вне вертолета источником воды для наполнения емкости.

5. Вертолет с водяными реактивными устройствами, содержащий несущий винт, форсунки для распыления воды, гидравлически соединенные с емкостью с указанной средой посредством трубопровода, участок которого проложен сквозь внутреннюю полость втулки винта, устройство для подачи под давлением воды в форсунки, с которым гидравлически соединена упомянутая выше емкость, отличающийся тем, что вертолет выполнен с возможностью его связи с обладающим возможностью перемещения по земной или водной поверхности агрегатом с силовой установкой, имеющим связь с вертолетом, при этом связь агрегата с вертолетом выполнена в виде гидравлического трубопровода, вышеуказанная емкость гидравлически соединена с насосом, примененным в качестве устройства для подачи под давлением воды, который, в свою очередь, гидравлически соединен с продольными каналами, образованными в лопастях несущего винта и сообщенными с упомянутыми выше форсунками посредством вышеуказанного проложенного сквозь внутреннюю полость втулки участка трубопровода, гидравлически соединенного с неподвижной частью уплотнительного устройства, а каналы лопастей гидравлически соединены с имеющей возможность вращения вместе с втулкой другой частью этого уплотнительного устройства, смонтированного соосно втулке, причем емкость и насос размещены на агрегате.

6. Вертолет по п.5, отличающийся тем, что, по меньшей мере, участок трубопровода между вертолетом и агрегатом выполнен гибким.



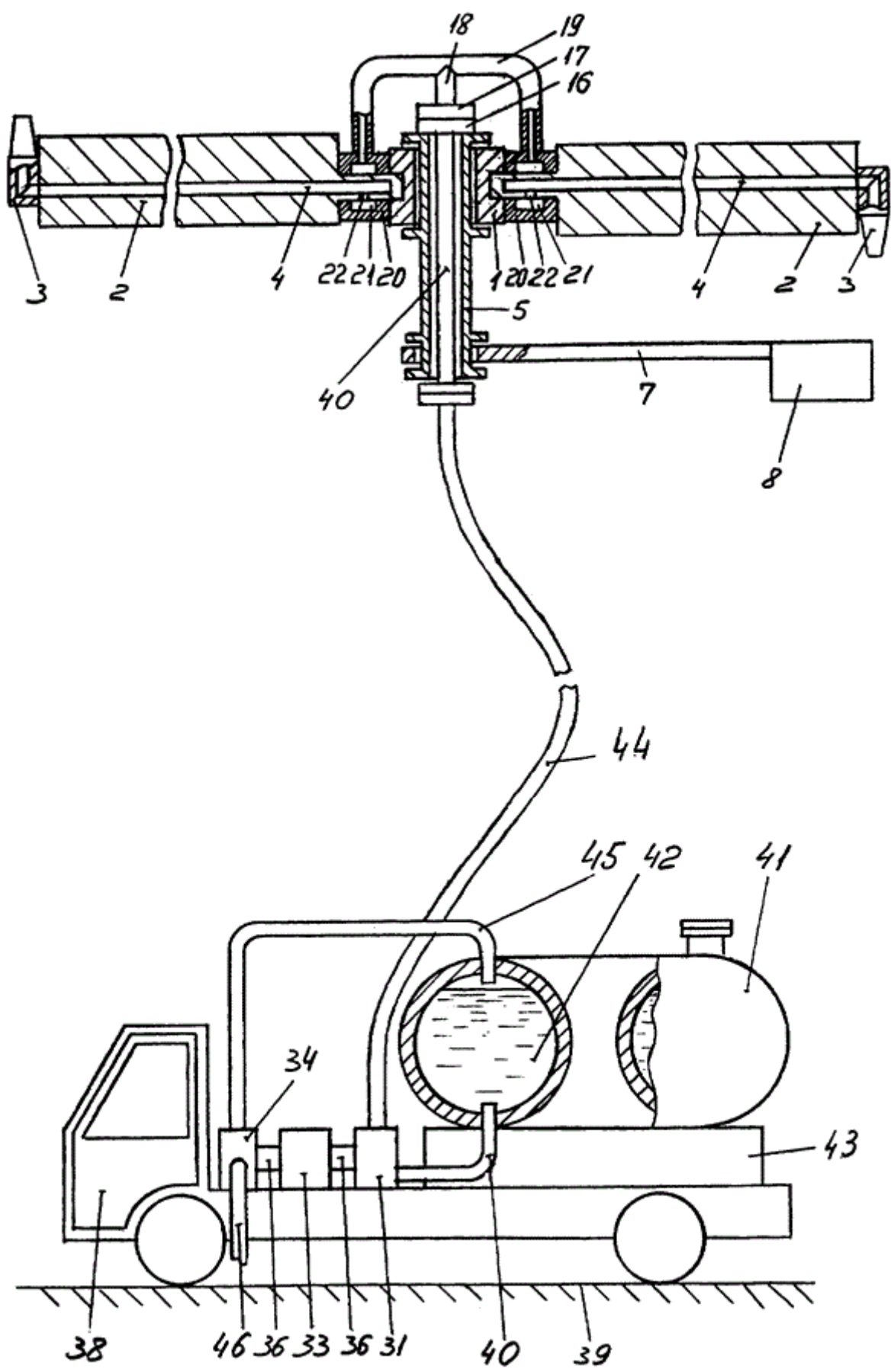


Fig. 4